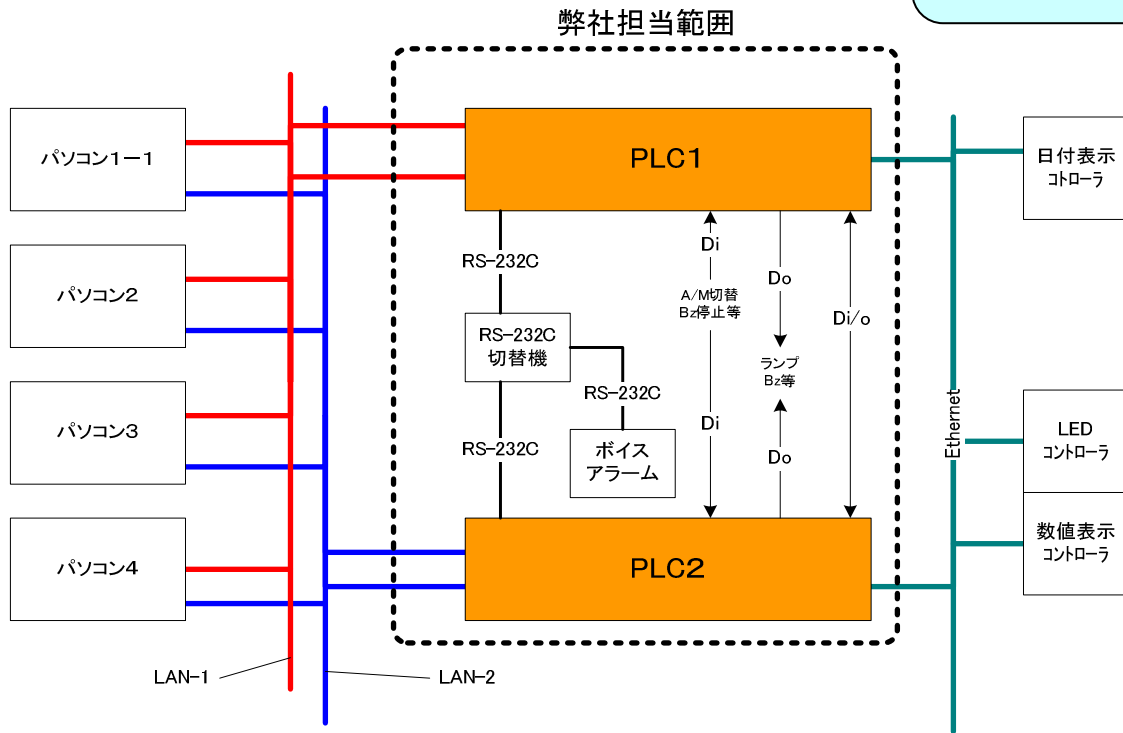


システム名	集中管理装置
業種	水道局
システム構成	

- ・パソコン通信(ソケット)
- ・コントローラ通信(ソケット)
- ・通信データの変換
- ・通信異常時の回線自動切替(通信機器自動切替)



ハードウェア	ソフトウェア、言語
1 パソコン(ワークステーション)	1 PLC(ラダー)
2 PLC(三菱電機製)	2 GX Developer
3 ボイスアラーム(パトライト製)	
4 日付表示コントローラ(KCC商会)	
5 LEDコントローラ(KCC商会)	
6 数値表示コントローラ(KCC商会)	

**システム概要**

1. パソコンから送信されるデータを、コントローラ用に変換しコントローラへ送信
2. 回線異常時に回線を自動切替(パソコン側、コントローラ側)
3. PLC異常時にもう一方のPLCで通信を自動継続(自動切替)

**システム特徴**

1. シーケンサによるソケット通信
2. 通信データの変換